

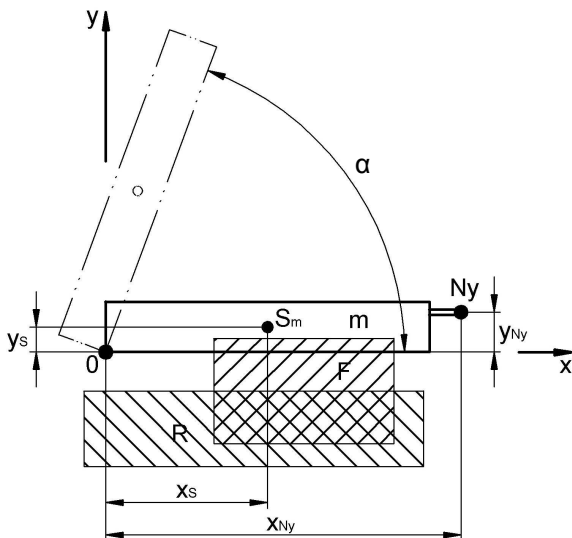
Partnereinknek műszaki támogatást nyújtunk SUSPA gázrugók beépítéséhez, segítségként betervezési javaslatot adunk. Ahhoz, hogy ezt meg tudjuk tenni, általunk használható adatokra van szükségünk.

Ez az információs lap segítséget nyújt Önnek az adatok megfelelő módon történő megadásához.

A kért adatokon kívül célszerű egy vázlatos oldalnézeti skiccet is mellékelni a pontosabb értelmezhetőség érdekében.

A méretadatokat mindig a forgásponthoz képest, x-y koordinátság szerint kell megadni.

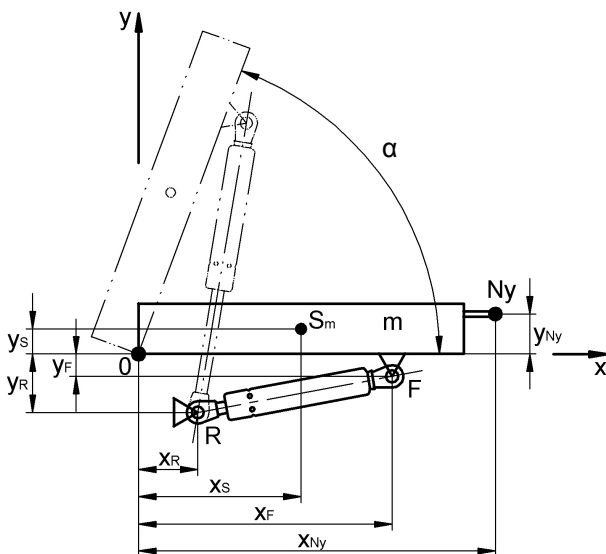
- 0** – forgáspont (a méretmegadási x-y koordináta-rendszer zérus pontja)
- m** – teljes mozgató tömeg [kg]
- S_m** – 'm' tömeg súlypontja
- α** – kívánt nyílásszög [°]
- R** – gázrugó fix rögzítési pontja
- F** – gázrugó mozgó rögzítési pontja
- N_y** – nyitáspont, ahol az elemet kézzel megfogjuk, amikor nyitjuk-csukjuk



1) Teljes javaslatához (gázrugó típus + kitolóerő) szükséges adatok

A gázrugó típusára, erejére és beépítésének módjára egyaránt javaslatot teszünk.

- **m** = [kg]
- **α** = [°]
- **S_m** súlypont helyzete forgásponttól (**X_s**; **Y_s**) [mm]
- **N_y** nyitáspont helyzete forgásponttól (**X_{Ny}**; **Y_{Ny}**) [mm]
- Rögzítési pontok elhelyezhetőségi területének, mint **peremfeltételek** megadása (R és F pontok)
- Gázrugók kívánt **darabszáma** a fedélhez



2) Erő meghatározási javaslatához szükséges adatok

Elsősorban a gázrugó erejére vonatkozólag teszünk javaslatot.

- **m** = [kg]
- **α** = [°]
- **S_m** súlypont helyzete forgásponttól (**X_s**; **Y_s**) [mm]
- **N_y** nyitáspont helyzete forgásponttól (**X_{Ny}**; **Y_{Ny}**) [mm]
- **R** gázrugó fix rögzítési pontjának helyzete forgásponttól (**X_r**; **Y_r**) [mm]
- **F** gázrugó mozgó rögzítési pontjának helyzete forgásponttól (**X_f**; **Y_f**) [mm]
- Gázrugók kívánt **darabszáma** a fedélhez
- Gázrugó **típuszáma**